

Vogel-, Wespen-, Essigfliegenschutz an hochwertigen Tafeltrauben

"Wespen-Mobbing" an Weintrauben, sowie hochwertige Tafeltrauben

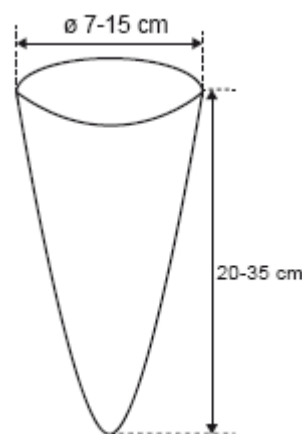
Die einzige Chance, Wespen von den Trauben fernzuhalten, liegt darin, ihnen den Appetit zu verderben. Der Gedanke, mit übel-schmeckenden Substanzen zu spritzen, liegt zwar nahe, ist aber wegen der nahenden Ernte auszuschließen.

Stattdessen ist eine mechanische Abwehr direkt auf die Trauben möglich, indem sie mit einem feinen Gesteinsmehl „gepudert“ werden.

Handelsübliches Urgesteinsmehl ist nichts anderes, als fein gemahlener Stein. Auf die Trauben aufgebracht, bildet er für die Wespen eine unangenehm geröllartige Oberfläche auf der Beerenhaut, die ihnen den Appetit auf die Trauben verdirbt.

Quelle: <http://www.weingut-fuchs.de/wissen/wespen.php>

- Geschützt wird mit einem hochwertigem Netz über die Fläche von 5 x 2 m
- Geschützt wird die einzelne Tafeltraube im Naturfaserbeutel mit Kordelzug oder Schlaufe
- Der Beutel ist lebensmittelecht und kann mehrfach verwendet werden
- Das Anlegen des Naturfaserbeutels ist einfach und sollte kurz **vor dem ersten Wespenbefall erfolgen**





ungeschützte Traube



anlegen des Schutz-
beutels



schließen des Kragens
durch Kordelzug oder
Schlaufe



geschützter Zustand



Kragen des
Kordelzug oder Schlaufe
öffnen



Naturfaserbeutel nach
unten abziehen und
trocknen, für die nächste
Ernte

Mit den Worten

Gesunder Boden
Gesunde Pflanzen
Gesunde Kost

wünschen wir Ihnen viel Erfolg

H + W Richter

Herstellung und Verkauf

H. u. W. Richter

73275 Ohmden

Tel. / Fax 07023 6351

Email:

kontakt@gaertnernohnegift.de

www.gaertnernohnegift.de